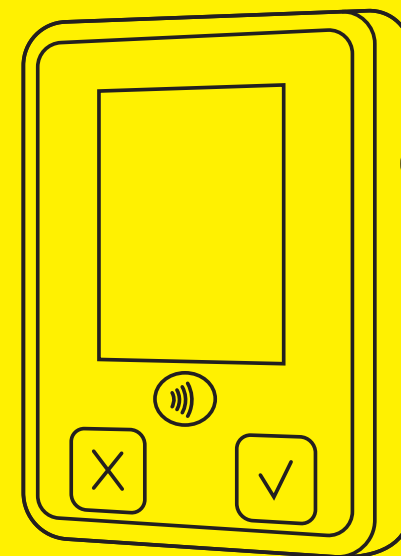


**MERTECH®**



**ТЕРМИНАЛ  
ОПЛАТЫ СБП  
MINI**

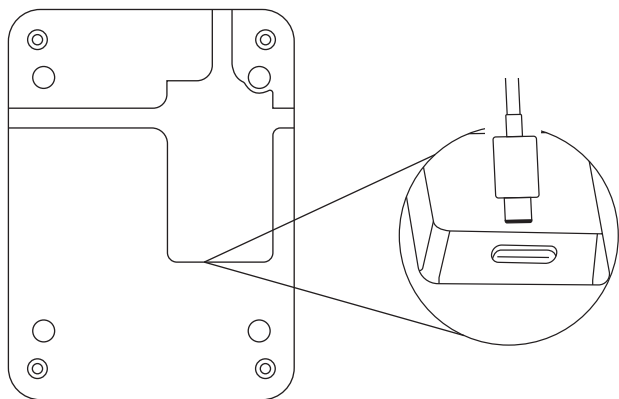
---

**MERTECH**

## СОЕДИНЕНИЕ ТЕРМИНАЛА ОПЛАТЫ СБП MERTECH С ПК ПО ИНТЕРФЕЙСУ USB

### Шаг:

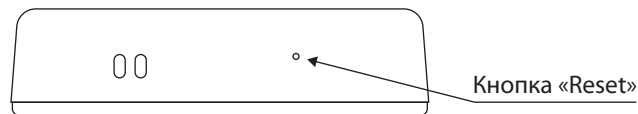
1. Подключите кабель из комплекта к терминалу оплаты СБП MERTECH и в USB порт ПК.



Задняя панель терминала

2. Запустите программное обеспечение, которое будет использовать терминал для отображения информации.

\* В нижней части терминала расположено технологическое отверстие, за которым находится кнопка Reset.

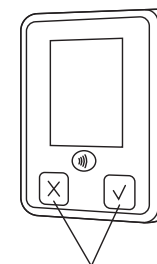


## СОЕДИНЕНИЕ ТЕРМИНАЛА ОПЛАТЫ СБП MERTECH ПО ИНТЕРФЕЙСУ BLUETOOTH

### Шаг:

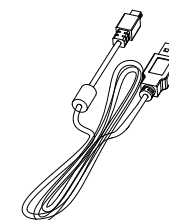
1. Подключите терминал к ПК согласно данной инструкции.
2. Скачайте конфигуратор для ПК по ссылке из раздела «Документация».
3. Запустите конфигуратор и включите встроенный Bluetooth, согласно инструкции.
4. Запустите программное обеспечение, которое будет использовать терминал для передачи информации, произведите подключение к терминалу по Bluetooth. Серийный номер терминала является именем Bluetooth модуля терминала.

Терминал

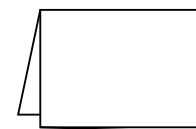


Сенсорные кнопки

USB кабель



Краткое  
руководство



## ДОКУМЕНТАЦИЯ

Электронную версию руководства и другие файлы можно скачать на официальном сайте производителя в разделе «Файлы для скачивания» по адресу:  
<https://mertech.ru/terminal-oplati-sbp-mertech-mini-s-nfc-seriy-siniy/>



## МОНТАЖНАЯ СХЕМА

